

**使用说明**

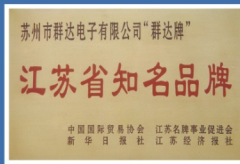
说明: 压缩机关闭后, 需3分钟才能启动。  
 模式选择键: 选择工作方式。经济运行时, 如果室温小于21度, 进入制热; 如果大于27度, 进入制冷; 设定温度为24度选择风速。抽湿状态下, 或在制热模式并且压缩机未启动时, 或在制冷模式压缩机已启动但开机未到3分钟, 则室内风机恒为低速。自动风速: 设定温度与室温差4度以上为高风, 2度以下为低风。  
 风速选择键: 选择风速。  
 温度设定键: 设定范围 15-30℃。经济运行或抽湿状态下, 此键无效。  
 定时选择键: 选择定时关机, 定时开机, 或无定时。  
 定时时间设定键: 设定范围1-16小时。  
 风向选择键: 选择摆叶摆动或停止。  
 睡眠控制键: 8小时后将自动关机。  
 过冷/过热键: 经济运行时有效。按一次过冷或过热键, 设定温度升高或下降1℃。  
 开关机控制键: 选择开关机。

**Manual**

Note: When the compressor is shut off, it needs 3 minutes to restart.  
 Mode selection key: Select working mode. When in auto mode, the system will work like heat mode if the room temperature is below 21℃, or work like cool mode if room temperature is up than 27℃.  
 Fan selection key: Select fan speed. The fan speed will be low when in dry mode, or in heat mode but the compressor is shut off, or in heat mode but the compressor working time less than 3 minutes. In auto fan mode, the fan speed will be high if the difference of setting and room temperature big than 4℃, will be low if the difference less than 2℃.  
 Temperature setting keys: Be able to set from 15℃-30℃. It will not response in auto mode or dry mode.  
 Timer selection key: Select timer on, timer off or no timer.  
 Timer time setting keys: Set 1-16 hours.  
 Swing key: Select swing on or off.  
 Sleep key: Will shut off in 8 hours.  
 Too cool/Too warm keys: Only effective in auto mode. Be able to adjust the setting temperature 1℃ up/down from 25℃ when depressing once the key.  
 ON/OFF key: Control on or off.



为方便使用, 请将说明书剪下保存



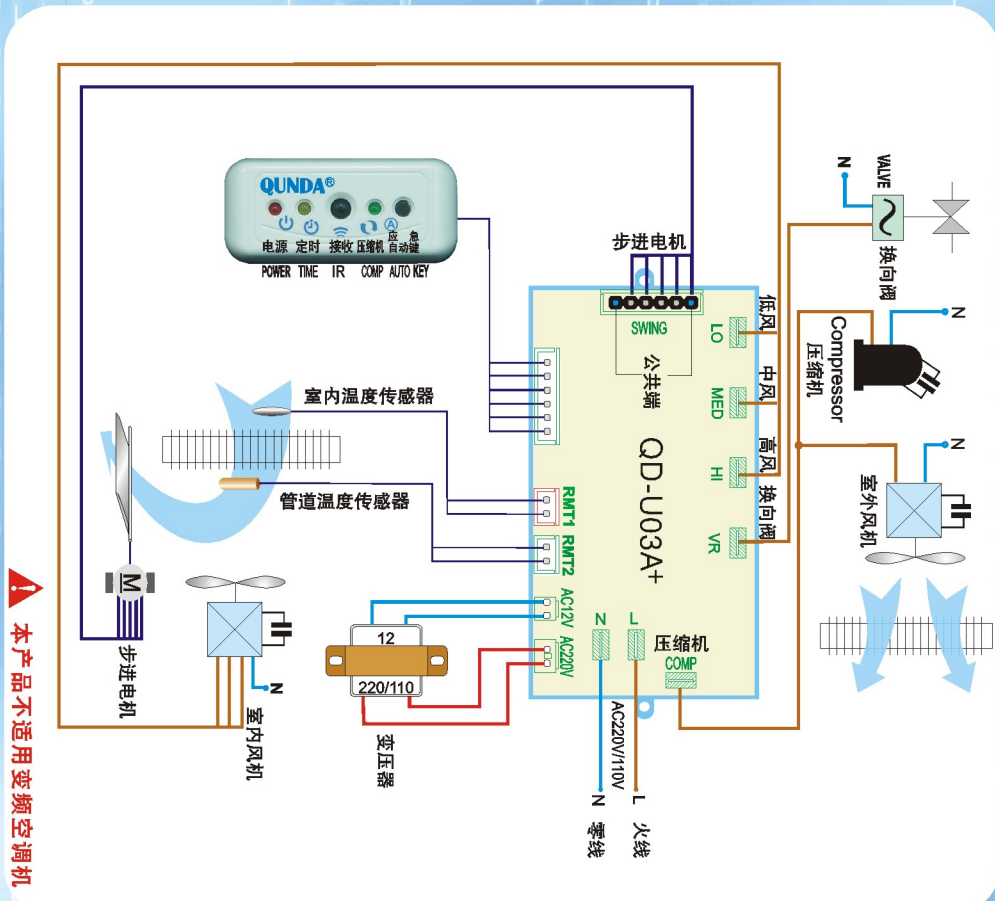
LD.W.C-00018

通用型空调控制系统  
 UNIVERSAL A/C CONTROL SYSTEM

QUNDA®  
 QD-U03A+

QUNDA®  
 QD-U03A+  
 通用型空调控制系统  
 UNIVERSAL A/C CONTROL SYSTEM

1. 红外接收头 (IR) 的正前方不可有强光源。
2. 步进电机输出插座 (SWING) 为 6 针插座, 两根为公共端, 两根为公共端, 两根为公共端, 两根为公共端, 两根为公共端。
3. 步进电机输出插座 (SWING) 为 6 针插座, 两根为公共端, 两根为公共端, 两根为公共端, 两根为公共端, 两根为公共端。



本产品不适用变频空调机



免费技术咨询服务热线: 400-8878-022  
 网址: www.qunda.com  
 邮编: 215128  
 地址: 苏州市吴中开发区田上江路103号  
 ISO9001:2008国际质量管理体系认证企业  
 苏州市群达电子有限公司

维修专用  
 优质部品

群达®  
 QUNDA®

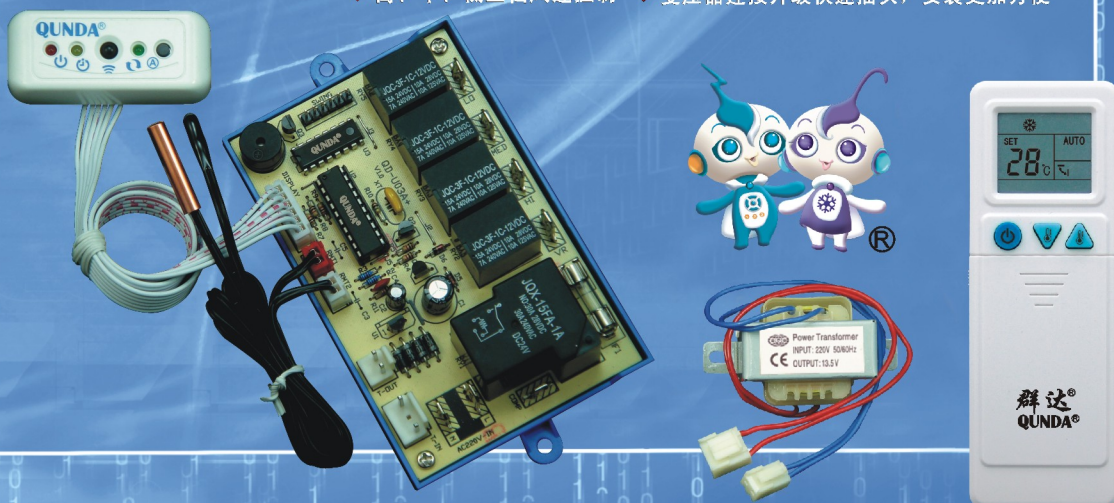
**通用型空调控制系统  
 UNIVERSAL A/C CONTROL SYSTEM**

型号  
 QD-U03A+

- 高品质 High Quality
- 全功能 Full Function
- 经济型 Economic Model

NEW

- ◆ 五种模式控制
- ◆ 准确的自动风功能
- ◆ 准确稳定的温度控制
- ◆ 睡眠控制
- ◆ 定时开、关机控制
- ◆ 双传感器
- ◆ 自动化霜功能
- ◆ 彩色传感器插座, 连接更易区分
- ◆ 制热防冷风
- ◆ 豪华接收器, 外形美观, 工作状态直观显示
- ◆ 高、中、低三档风速控制
- ◆ 变压器连接升级快速插头, 安装更加方便



注意  
 Attention

请聘用有资格证书的专业技术人员安装。装机前务必先通电试验, 任何因错误安装所造成的损坏, 一律不予保修。试机时接收器应尽量避开强光源, 以防干扰。  
 Please install by certificated technician.  
 Please test the system before installation.  
 Please avoid strong light before IR receiver.

